

TLM40-Z LED

Светильник судовой светодиодный для технических помещений



Источник света:	светодиодный модуль
Мощность:	2x10W; 2x20W
Цветовая температура:	4 000K
Индекс цветопередачи (CRI):	> 80
Срок службы источника света:	50 000 часов
Напряжение:	24V DC; 220V
Корпус:	штампованная оцинкованная сталь с покрытием белой порошковой эмалью печной закалки
Рассеиватель:	ударопрочный прозрачный поликарбонат
Степень защиты:	IP67
Рабочая температура:	+5°C
Подключение:	винтовая клеммная колодка 2.5 мм ²
Монтаж:	на 2 боковых сварных кронштейна с отверстиями для болтов 8 мм
Оснащение:	<ul style="list-style-type: none">- антибликовое покрытие светодиодных модулей- 2 ввода M20 из полиамида (по 1 с каждой стороны)- быстрозажимные клипсы из нержавеющей стали
Дополнительно:	<ul style="list-style-type: none">- EM - второй контур аварийного питания 24V DC- A3 - встроенный аккумуляторный блок на 3 часа работы- версия для работы до +55°C- версия 24V DC- другое количество кабельных вводов, кабельные вводы из латуни, размером M25x1.5- другие варианты монтажа- другая цветовая температура- корпус из нержавеющей стали (S) см. стр. 32



TLM40-Z LED



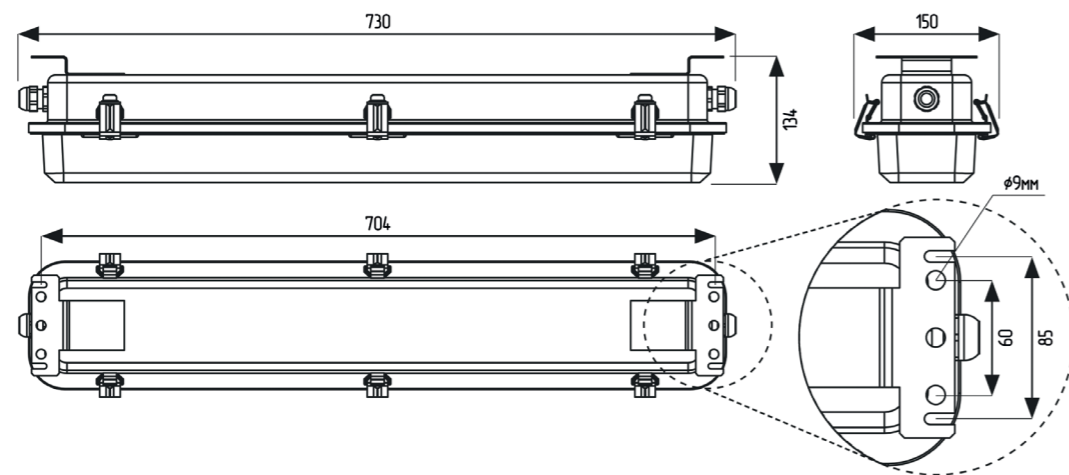
TLM40-Z LED



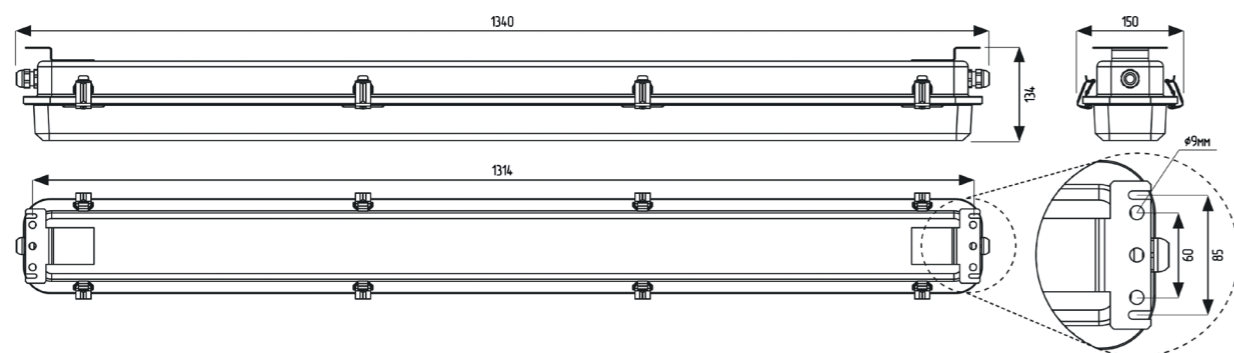
Кабельный ввод



Быстрозажимная клипса



TLM40-Z 2100 LED



TLM40-Z 2200 LED

Тип	Мощность	Напряжение	Световой поток	Вес	Артикул
TLM40-Z 2100 LED TW PC M20 230/50 WD	2x10W	220V	2 400 лм	4.0 кг	B10308001
TLM40-Z 2100 LED TW PC M20 230/50 WD EM	2x10W+4W	220V + 24V DC	2 400 лм	4.1 кг	B10308002
TLM40-Z 2100 LED TW PC M20 230/50 WD A3	2x10W	220V	2 400 лм	4.8 кг	B10308003
TLM40-Z 2104 LED TW PC M20 24 WD	2x10W	24V DC	1 000 лм	4.0 кг	B10308004
TLM40-Z 2200 LED TW PC M20 230/50 WD	2x20W	220V	4 500 лм	6.5 кг	B10308005
TLM40-Z 2200 LED TW PC M20 230/50 WD EM	2x20W + 4W	220V + 24V DC	4 500 лм	6.6 кг	B10308006
TLM40-Z 2200 LED TW PC M20 230/50 WD A3	2x20W	220V	4 500 лм	7.2 кг	B10308007

Запасные части

Тип	Наименование	Вес	Артикул
SP-LED module 2x10W	Светодиодный модуль 2x10W	0.1 кг	A30301001
SP-LED module 2x20W	Светодиодный модуль 2x20W	0.1 кг	A30301002